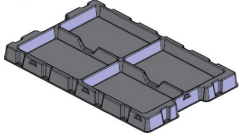
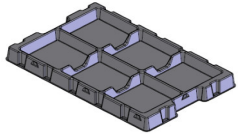


Bezeichnung	Art. Nr.	Trayhöhe	Beschreibung
<b>KLT 1/2 ESD KLT Tray 8-Fach</b> 	RTZ14755	36mm	PS ESD schwarz Materialausgangsstärke 2.0 mm Thermogeformt gestanzt und verpackt auf Paletten zu 520 Stk. Traygrösse: 356 x 256 x 36 mm, 8 Kavitäten zu 64 x 100 x 30 mm mit Fingerausschnitt, passend in KLT 400 x 300 mm  Beschriftung: Artikel Nr. RTZ14755, PS Symbol, PS protectiv Symbol
<b>KLT 1/2 ESD KLT Tray-10-Fach</b> 	RTZ14756	36mm	PS ESD schwarz Materialausgangsstärke 2.0 mm Thermogeformt gestanzt und verpackt auf Paletten zu 520 Stk. Traygrösse: 356 x 256 x 36 mm, 10 Kavitäten zu 138 x 34 x 30 mm mit Fingerausschnitt, passend in KLT 400 x 300 mm  Beschriftung: Artikel Nr. RTZ14756, PS Symbol, PS protectiv Symbol
<b>KLT 1/2 ESD KLT Tray-12-Fach</b> 	RTZ14757	36mm	PS ESD schwarz Materialausgangsstärke 2.0 mm Thermogeformt, gestanzt und verpackt auf Paletten zu 520 Stk. Traygrösse: 356 x 256 x 36 mm, 12 Kavitäten zu 64 x 63 x 30 mm mit Fingerausschnitt, passend in KLT 400 x 300 mm  Beschriftung: Artikel Nr. RTZ14757, PS Symbol, PS protectiv Symbol
<b>KLT 1/2 ESD KLT Tray-20-Fach</b> 	RTZ14758	36mm	PS ESD schwarz Materialausgangsstärke 2.0 mm Thermogeformt, gestanzt und verpackt auf Paletten zu 520 Stk. Traygrösse: 356 x 256 x 36 mm, 20 Kavitäten zu 49 x 45 x 30 mm mit Fingerausschnitt, passend in KLT 400 x 300 mm  Beschriftung: Artikel Nr. RTZ14758, PS Symbol, PS protectiv Symbol
<b>KLT 1/2 ESD KLT Tray-30-Fach</b> 	RTZ14759	36mm	PS ESD schwarz Materialausgangsstärke 2.0 mm Thermogeformt, gestanzt und verpackt auf Paletten zu 520 Stk. Traygrösse: 356 x 256 x 36 mm, 30 Kavitäten zu 25 x 34 x 30 mm mit Fingerausschnitt, passend in KLT 400 x 300 mm  Beschriftung: Artikel Nr. RTZ14759, PS Symbol, PS protectiv Symbol
<b>KLT 1/2 ESD Tray-1-Fach</b> 	RTZ14966	46mm	PS ESD schwarz Materialausgangsstärke 2.0 mm Thermogeformt, gestanzt und verpackt auf Paletten zu 520 Stk. Traygrösse: 356 x 256 x 46 mm, 1 Kavität zu 278 x 203 x 40 mm mit Handausschnitt, passend in KLT 400 x 300 mm  Beschriftung: Artikel Nr. RTZ14966, PS Symbol, PS protectiv Symbol
<b>KLT 1/2 ESD Tray-2-Fach</b> 	RTZ14967	46mm	PS ESD schwarz Materialausgangsstärke 2.0 mm Thermogeformt, gestanzt und verpackt auf Paletten zu 520 Stk. Traygrösse: 356 x 256 x 46 mm, 2 Kavitäten zu 203 x 131 x 40 mm mit Handausschnitt, passend in KLT 400 x 300 mm  Beschriftung: Artikel Nr. RTZ14967, PS Symbol, PS protectiv Symbol
<b>KLT 1/2 ESD Tray-3-Fach</b> 	RTZ14968	46mm	PS ESD schwarz Materialausgangsstärke 2.0 mm Thermogeformt, gestanzt und verpackt auf Paletten zu 520 Stk. Traygrösse: 356 x 256 x 46 mm, 3 Kavitäten zu 203 x 82 x 40 mm mit Handausschnitt, passend in KLT 400 x 300 mm  Beschriftung: Artikel Nr. RTZ14968, PS Symbol, PS protectiv Symbol
<b>KLT 1/2 ESD Tray-4-Fach</b> 	RTZ14969	46mm	PS ESD schwarz Materialausgangsstärke 2.0 mm Thermogeformt, gestanzt und verpackt auf Paletten zu 520 Stk. Traygrösse: 356 x 256 x 46 mm, 4 Kavitäten zu 132 x 95 x 40 mm mit Handausschnitt, passend in KLT 400 x 300 mm  Beschriftung: Artikel Nr. RTZ14969, PS Symbol, PS protectiv Symbol
<b>KLT 1/2 ESD Tray-6-Fach</b> 	RTZ14970	46mm	PS ESD schwarz Materialausgangsstärke 2.0 mm Thermogeformt, gestanzt und verpackt auf Paletten zu 520 Stk. Traygrösse: 356 x 256 x 46 mm, 6 Kavitäten zu 92 x 80 x 40 mm mit Handausschnitt, passend in KLT 400 x 300 mm  Beschriftung: Artikel Nr. RTZ14970, PS Symbol, PS protectiv Symbol

**KLT 1/1 ESD Tray 4-Fach**

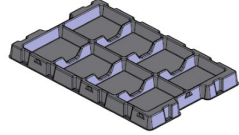
RTZ14971 46mm PS ESD schwarz Materialausgangsstärke 2.0 mm  
 Thermogeformt, gestanzt und verpackt auf Paletten zu 520 Stk.  
 Traygrösse: 555 x 355 x 46 mm, 4 Kavitäten zu 229 x 141 x 40 mm  
 mit Handausschnitt, passend in KLT 600 x 400 mm

Beschriftung: Artikel Nr. RTZ14971, PS Symbol, PS protectiv Symbol

**KLT 1/1 ESD Tray 6-Fach**

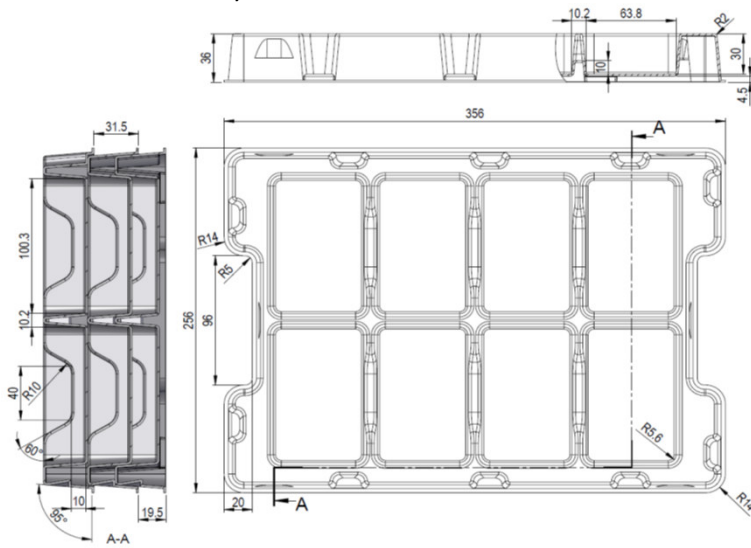
RTZ14972 46mm PS ESD schwarz Materialausgangsstärke 2.0 mm  
 Thermogeformt, gestanzt und verpackt auf Paletten zu 260 Stk.  
 Traygrösse: 555 x 355 x 46 mm, 6 Kavitäten zu 147 x 141 x 40 mm  
 mit Handausschnitt, passend in KLT 600 x 400 mm

Beschriftung: Artikel Nr. RTZ14972, PS Symbol, PS protectiv Symbol

**KLT 1/1 ESD Tray 8-Fach**

RTZ14973 46mm PS ESD schwarz Materialausgangsstärke 2.0 mm  
 Thermogeformt, gestanzt und verpackt auf Paletten zu 260 Stk.  
 Traygrösse: 555 x 355 x 46 mm, 8 Kavitäten zu 141 x 106 x 40 mm  
 mit Handausschnitt, passend in KLT 600 x 400 mm

Beschriftung: Artikel Nr. RTZ14973, PS Symbol, PS protectiv Symbol

**KLT 1/2 ESD KLT Tray 8-Fach****KLT 1/1 ESD Tray 8-Fach**